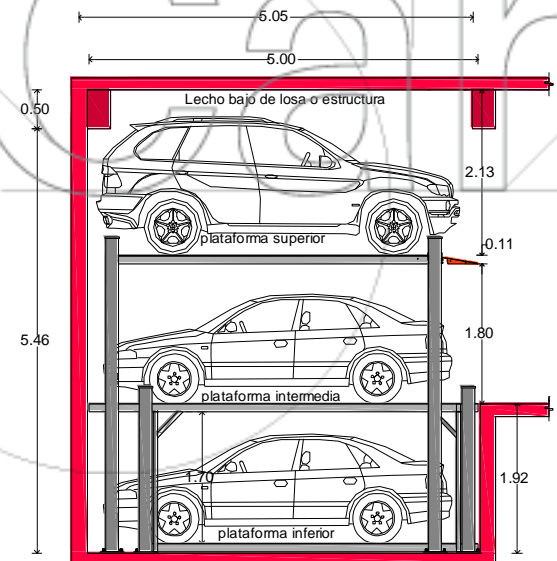
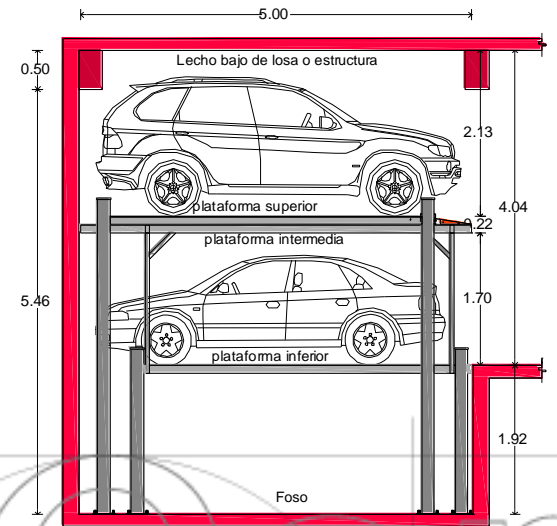




## TRIPLE DE FOSO ENTRADA AL CENTRO

- Medidas en planta de 2.50 m x 5.00 m.
- Altura efectiva de 1.70 / 1.90 m. bajo plataforma.
- Capacidad de carga de 1,850 kgs.
- Motor de 2 X 3 H.P., 3 fases, 220 VAC y 60 Hz



LAS MEDIDAS SE MUESTRAN PARA LA ALTURA DE 1.70 M.  
PARA UN ENTREPISO DE 1.90 M SE DEBE AGREGAR 20 CMS  
A LA PROFUNDIDAD DEL FOSO